

ПАСПОРТ

Сигнализатор уровня жидкости СУЖ G1/2-12В-К.SUG-01(Rt=120-140 Ом)

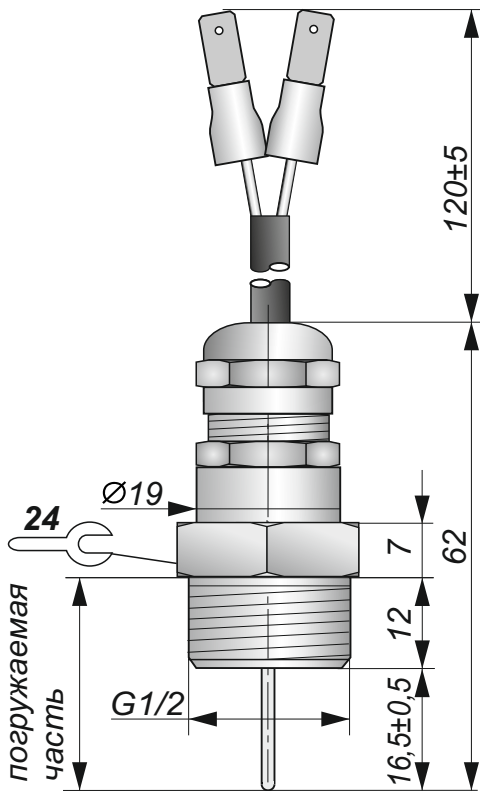
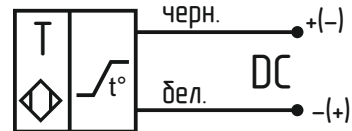


Схема подключения



Максимальное напряжение	24В
Номинальное рабочее напряжение	12...18В
Ток потребления	не более 35мА
Номинальное сопротивление*	120- 140 Ом
Ток через датчик в жидкости при 12/24В*	не менее 90/100 мА
Ток через датчик в воздухе при 12/24В*	не более 50/20 мА
Время на переходные процессы	не более 40 с
Время на переходные процессы при первом включении датчика	не более 1 с
Температура нагрева чувствительного элемента	не более 200°С
Степень защиты погружаемой части датчика	IP68
Рабочая температура	-40°С...+100°С
Способ подключения	кабель с клеммами ТА14,8-1,25М
Материал чувствительного элемента	нержавеющая сталь
Материал корпуса	нержавеющая сталь

* при t=24°С

Продукция соответствует ГОСТ IEC 60947-5-2-2012.
за исключением п.4.3.1.2 «Требование к номинальному напряжению изоляции».

Гарантия на продукцию 2 года

Дата изготовления: _____
Количество: _____
Гарантия на продукцию: 2 года.
Партия № _____
Подпись _____

Согласовано: _____ Подпись _____ Дата _____