

ДАТЧИК ТЯГИ НАВЕСНОГО УСТРОЙСТВА

**ZPS02**

**ПАСПОРТ**

**ZPS02 ПС**

**2024**



## 1. Назначение

ZPS02 – датчик тяги. Предназначен для измерения силы сопротивления движению сельскохозяйственного орудия при выполнении технологической операции в заданном диапазоне нагружения трактора. Датчик тяги выполнен в виде оси («пальца»), обеспечивающей присоединение нижних тяг (2 тяги – по одному «пальцу» на тягу) заднего навесного устройства к корпусу трактора.

Принцип работы датчика тяги основан на магнитоупругом эффекте, который заключается в изменении магнитной проницаемости ферромагнитных тел в зависимости от возникающих в них механических напряжений, обусловленных воздействием силы тяги.

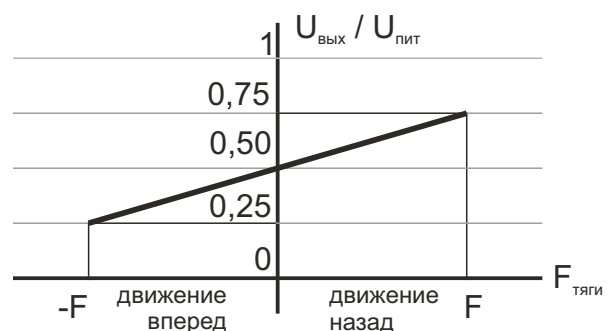
## 2. Технические параметры

Диапазон нагружения	От $\pm 20$ до $\pm 110$ кН
Номинальное напряжение питания	12 В
Диапазон питающих напряжений	8...36 В
Длина кабеля датчика	2000 мм
Погрешность измерения силы тяги, не более	$\pm 5$ кН
Интерфейс для подключения датчика	Аналоговый / CAN SAE 1939 / LIN ISO 17987
Потребляемая мощность, не более	2 Вт
Рабочая температура	от $-40^{\circ}\text{C}$ до $+50^{\circ}\text{C}$
Степень защиты по ГОСТ 14254-96	IP67
Габаритные размеры без кабеля, не более	159x37 мм
Масса не более	1 кг

### Назначение контактов соединителя в аналоговой модификации

Контакт X1	Назначение контакта	Наименование сигнала
1	Общий питания датчика (-)	GND
2	Аналоговый выход	$U_{\text{вых}}$
3	Напряжение питания (+)	$V_{\text{ин}}$

### Зависимость выходного сигнала от силы тяги трактора



### Назначение контактов соединителя в модификации CAN (SAE 1939)

Контакт X1	Назначение контакта	Наименование сигнала
1	Общий питания датчика (-)	GND
2	Линия CAN	CAN L
3	Линия CAN	CAN H
4	Напряжение питания (+)	$V_{\text{ин}}$

**Назначение контактов соединителя в модификации LIN (ISO 17987)**

Контакт X1	Назначение контакта	Наименование сигнала
1	Общий питания датчика (-)	GND
2	Линия LIN	LIN
3	Напряжение питания (+)	Vin

Изготовитель оставляет за собой право вносить изменения в конструкцию и принципиальную схему изделия, не ухудшающие его характеристики, без уведомления потребителя.

**3. Комплектность поставки**

Датчик тяги навесного оборудования ZPS02	1 шт.
Упаковка	1 шт.
Паспорт	1 шт.

**4. Требования безопасности и охраны окружающей среды**

ZPS02 соответствует классу III по способу защиты человека от поражения электрическим током и требованиям безопасности по ГОСТ 12.2.007.0-75.

Специалисты, проводящие настройку и проведение испытаний, а также монтаж и установку ZPS02 на трактор, должны знать и выполнять требования безопасности ГОСТ 12.1.019-79.

В элементах ZPS02 отсутствуют напряжения, излучения и материалы, опасные для окружающей среды, жизни и здоровья человека.

Пожарная безопасность ZPS02 и охрана окружающей среды обеспечиваются путем исключения применения в конструкции ZPS02 легковоспламеняющихся и токсичных материалов в соответствии с ГОСТ 12.1.044-2018.

**5. Транспортирование и хранение**

ZPS02 в упаковке должен транспортироваться всеми видами транспорта согласно правилам перевозок грузов, действующих на соответствующем виде транспорта по ГОСТ 23088-80 при наличии защиты от атмосферных осадков по условиям хранения 2(С) по ГОСТ 15150-69.

До установки на трактор ZPS02 должен храниться в упаковке предприятия-изготовителя в условиях, установленных для группы 2 (С) по ГОСТ 15150-69.

**6. Указания по эксплуатации**

В составе трактора никаких специальных действий по консервации не требуется.

При снятии с трактора датчик должен храниться в упаковке предприятия-изготовителя или в аналогичной упаковке в условиях, установленных для группы 2 (С) по ГОСТ 15150-69.

**7. Сведения об утилизации**

Датчик ZPS02 не содержит материалов, оказывающих вредное влияние на окружающую среду и здоровье человека и не требует специальных мер по утилизации. Порядок утилизации определяет организация, эксплуатирующая выключатель.

**8. Гарантийные обязательства**

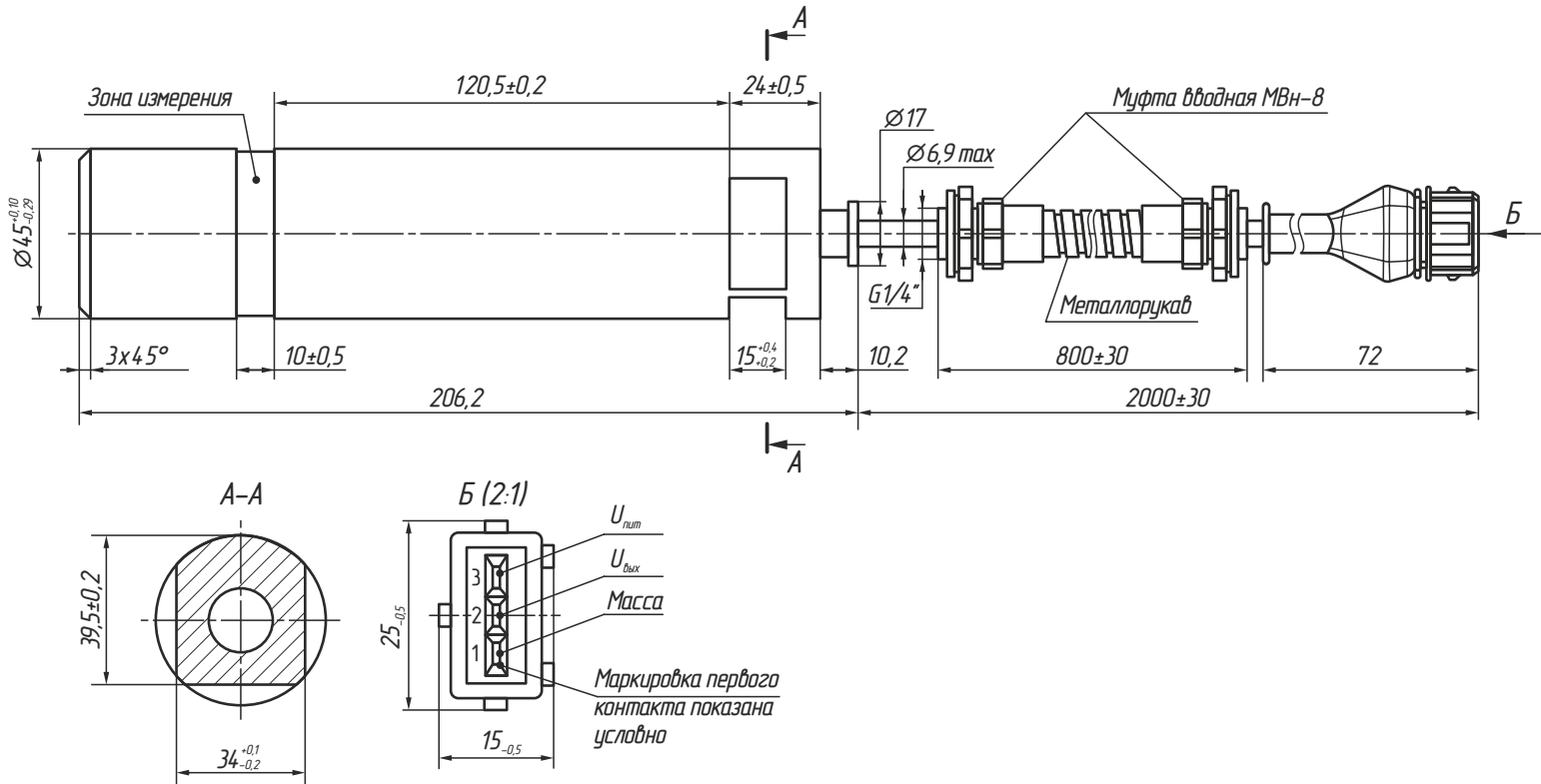
Гарантийный срок 24 месяца со дня ввода в эксплуатацию, но не более 36 месяцев со дня отгрузки потребителю. Предприятие-изготовитель в течении гарантийного срока производит замену вышедшего из строя датчика бесплатно, при условии соблюдения правил транспортировки, хранения, монтажа, эксплуатации.

**9. Сведения о сертификации**

Датчик сертификации не подлежит.



**Габаритный чертеж**



**10. Свидетельство о приемке**

Датчик соответствует технической документации и признан годным к эксплуатации.

Дата выпуска \_\_\_\_\_

Представитель ОТК \_\_\_\_\_

Партия \_\_\_\_\_

Количество \_\_\_\_\_

М.П.

Дополнительные сведения: \_\_\_\_\_

\_\_\_\_\_

\_\_\_\_\_

Согласовано: \_\_\_\_\_

\_\_\_\_\_

Должность

Фамилия / Подпись

Дата