

**Датчик уровня
герконовый**

DFG 40.25-B1-NO/NC-100.12-M12x1-F

Паспорт

DFG 40.25-B1-NO/NC-100.12-M12x1-F ПС

2024г

1 Назначение

Бесконтактный герконовый датчик уровня предназначен для контроля уровня жидкости и управления исполнительными устройствами. Контакты геркона замыкаются (размыкаются) при наличии магнитного поля, управляя исполнительным устройством. Является элементом автоматизированных систем управления технологическими процессами. Предназначен для работы во взрывобезопасной среде, не содержащей агрессивных жидкостей, газов и паров в концентрациях, приводящих к разрушению материала корпуса.

2 Принцип действия

Переключение состояния датчика происходит при перемещении жидкостью поплавка с магнитами по направляющей трубке в зону контролируемого уровня жидкости.

3 Технические характеристики

Типоразмер, мм	M12x1
Максимальное коммутируемое напряжение, U max, В	127[AC/DC]
Максимальный коммутируемый ток, I max, А	1
Максимальная мощность нагрузки, P max, Вт,ВА	30
Количество срабатываний (в зависимости от режима эксплуатации)	1·10 ⁶
Падение напряжения на датчике, Ud, В, не более	0,5
Наличие индикации включения	Нет
Плотность контролируемой жидкости, кг/м ³ , не менее	
Способ подключения / Тип кабеля / Длина, м	Кабель с фитингом/ПМВ МБ 3x0,34мм ² / 2
Степень защиты по ГОСТ14254-2015	IP68 погружная часть
Рабочая температура окружающей среды, °С	-40...+80
Материал корпуса поплавка	Пористый полимерный материал
Материал корпуса датчика	Д16Т
Масса, г., не более	

Изготовитель оставляет за собой право вносить изменения в конструкцию и принципиальную схему изделия, не ухудшающие его характеристик без уведомления потребителя

4 Дополнительная информация

Момент затяжки крепежа, Нм, не более 8

5 Комплектность поставки

Датчик DFG 40.25-B1-NO/NC-100.12-M12x1-F 1 шт.
Паспорт (на партию) 1 шт.

6 Указание мер безопасности

Все подключения и переключения датчика производить при отключенном напряжении питания.

Способ защиты от поражения электрическим током по ГОСТ Р 58698-2019 соответствует классу II.

7 Указания по установке и эксплуатации

- Закрепить датчик на объекте с учетом допустимых моментов затяжек (п 4).
- Рабочее положение датчика - в соответствии с габаритным чертежом и контролируемым уровнем жидкости.
- Подключать датчик в строгом соответствии с ПУЭ, маркировкой и схемой подключения.
- Режим работы ПВ100.
- Датчик не относится к средствам измерения. Является неремонтопригодным.
- Техническое обслуживание должно предусматривать: осмотр внешнего состояния датчика и элементов подключения (отсутствие повреждений направляющей, поплавков, кабеля, соединительных разъемов); наличие маркировки; проверку надежности крепления датчика и кабеля подключения.
- При наличии в контролируемой жидкости большого количества смолистых и сильно налипающих загрязнителей рекомендуется периодически очищать направляющую и поплавки от загрязнений.
- Периодичность технического обслуживания датчика устанавливает служба, ответственная за эксплуатацию датчика, в зависимости от конкретных условий эксплуатации.
- Не допускаются эксплуатационные изгибы кабеля радиусом менее 30мм при температуре ниже минус 10 °С.

8 Правила хранения, транспортировки и утилизации

Условия хранения в складских помещениях:

- Температура..... +5 +35°С
- Влажность, не более..... 85%

Условия транспортирования:

- Температура..... -50 +50°С
- Влажность, не более..... 98%(при 35°С)

Сведения об утилизации:

Датчик не содержит материалов, оказывающих вредное влияние на окружающую среду и здоровье человека и не требует специальных мер по утилизации. Порядок утилизации определяет организация, эксплуатирующая датчик.

9 Гарантийные обязательства

Гарантийный срок 24 месяца со дня ввода в эксплуатацию, но не более 36 месяцев со дня отгрузки потребителю. Предприятие-изготовитель в течение гарантийного срока производит замену вышедшего из строя датчика бесплатно при условии соблюдения правил транспортировки, хранения, монтажа, эксплуатации.

Соответствует ГОСТ Р 50030.5.2-99 (МЭК 60947-5-2-97).

10 Сведения о сертификации

Датчик сертификации не подлежит.

11 Свидетельство о приемке

Датчик соответствует технической документации и признан годным к эксплуатации.

Дата выпуска _____

Представитель ОТК _____

М.П.

Партия _____

Количество _____

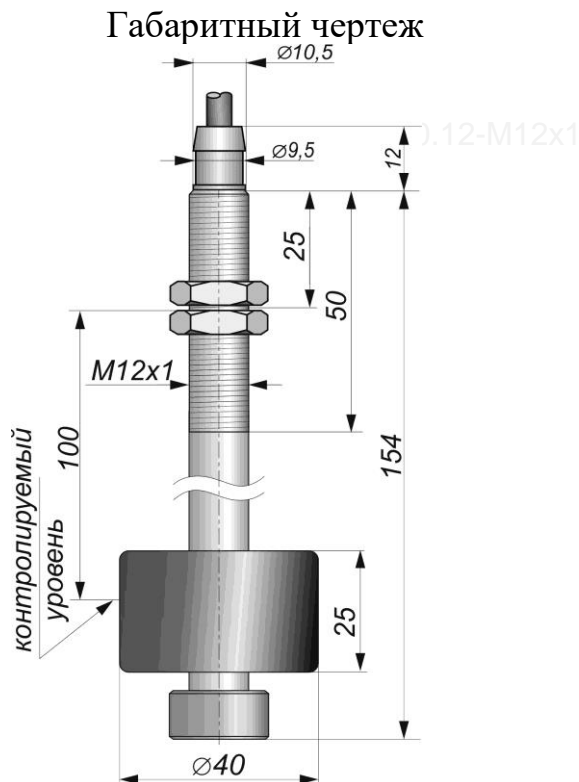


Схема подключения
Переключающий контакт



Дополнительные сведения: _____

Согласовано: _____

Должность

Фамилия/Подпись

Дата