

**Выключатель бесконтактный  
индуктивный**

**ИВ09-NO-DC**

(Л63)

**Паспорт  
ИВ09-NO-DC ПС**

2023г.

## 1 Назначение

Индуктивный выключатель (датчик) предназначен для преобразования бесконтактного воздействия металла в электрический сигнал управления и I

Является элементом автоматизированных систем управления технологическими процессами. Предназначен для работы во взрывобезопасной среде, не содержащей агрессивных газов и паров в концентрациях, приводящих к разрушению материала корпуса.

Соответствует ГОСТ IEC 60947-5-2-2012.

## 2 Принцип действия

Датчик имеет чувствительную поверхность, предназначенную для контроля наличия металлических объектов. Попадание металлического объекта в зону чувствительной поверхности вызывает изменение коммутационного состояния датчика.

## 3 Технические характеристики

|   |  |
|---|--|
| Типоразмер, мм  | M18x1                                  |
| Способ установки/ установки в металл                              | Встраиваемый (неутап.)*                |
| Номинальное расстояние переключения, Sn, мм                       | 8                                      |
| Рабочее расстояние переключения, Sa, мм, $0 \leq Sa \leq 0.81 Sn$ | 6,5                                    |
| Гистерезис, %, не более   | 10                                     |
| Диапазон питающих напряжений, В                                   | 15-30[DC]                              |
| Номинальное напряжение питания, В                                 | 24[DC]                                 |
| Пульсация питающего напряжения, %, не более                       | 10                                     |
| Падение напряжения на датчике, В, не более                        | 3,2                                    |
| Ток нагрузки, мА  | 5,5...400                              |
| Остаточный ток (ток утечки), мА, не более                         | 1,5                                    |
| Максимальная частота переключения, Гц                             | 300                                    |
| Наличие комплексной защиты/ от переплюсовки                       | Есть/ Есть                             |
| Наличие индикации срабатывания/ питания                           | Есть                                   |
| Способ подключения / Тип кабеля / Длина, м                        | Кабель/ ПМВ 2x0,34 мм <sup>2</sup> / 2 |
| Степень защиты по ГОСТ 14254-2015                                 | IP 67                                  |
| Рабочая температура окружающей среды, °C                          | -25...+75                              |
| Материал корпуса датчика/ гайки                                   | Л63/ Л63                               |
| Масса, г., не более   | 140                                    |

\* Подробно смотри: <https://skbind.ru/upload/files/Quasi-embeddable%20sensors.pdf>

Изготовитель оставляет за собой право вносить изменения в конструкцию и принципиальную схему изделия, не ухудшающие его характеристики, без уведомления потребителя.

## 4 Дополнительная информация

Момент затяжки крепежа, Нм, не более 18

### **5 Комплектность поставки**

|                     |       |
|---------------------|-------|
| Паспорт (на партию) | 1 шт. |
| Датчик ИВ09-NO-DC   | 1 шт. |
| Гайка М18х1         | 2 шт. |

### **6 Указание мер безопасности**

Все подключения и переключения датчика производить при отключенном напряжении питания.

Способ защиты от поражения электрическим током датчика по ГОСТ Р 58698-2019, соответствует классу 0.

### **7 Указания по установке и эксплуатации**

- Закрепить датчик на объекте с учетом допустимых моментов затяжек (п.4).
- Рабочее положение - любое.
- Подключать датчик в строгом соответствии с ПУЭ, маркировкой и схемой подключения.
- Режим работы ПВ100.
- Для исключения влияния датчиков, расстояние между ними должно быть не менее двойного диаметра чувствительной поверхности.
- Допустимо загрязнение с конденсацией влаги на чувствительной поверхности датчика (Пункт 6.1.3.2. МЭК 60947-1 2004. Степень загрязнения 3).

### **8 Правила хранения и транспортировки**

Условия хранения в складских помещениях:

- Температура..... +5...+35°C
- Влажность, не более..... 85%

Условия транспортирования:

- Температура..... -50...+50°C
- Влажность, не более..... 98% (при 35°C)

### **9 Сведения об утилизации**

Выключатель не содержит материалов, оказывающих вредное влияние на окружающую среду и здоровье человека и не требует специальных мер по утилизации. Порядок утилизации определяет организация, эксплуатирующая выключатель.

### **10 Гарантийные обязательства**

Гарантийный срок 24 месяца со дня ввода в эксплуатацию, но не более 36 месяцев со дня отгрузки потребителю. Предприятие-изготовитель в течении гарантийного срока производит замену вышедшего из строя датчика бесплатно, при условии соблюдения правил транспортировки, хранения, монтажа, эксплуатации.

**11 Сведения о сертификации**

Датчик сертификации не подлежит.

**12 Свидетельство о приемке**

Датчик соответствует технической документации и признан годным к эксплуатации.

Дата выпуска \_\_\_\_\_

Представитель ОТК \_\_\_\_\_

Партия \_\_\_\_\_

Количество \_\_\_\_\_

М.П.

Габаритный чертеж

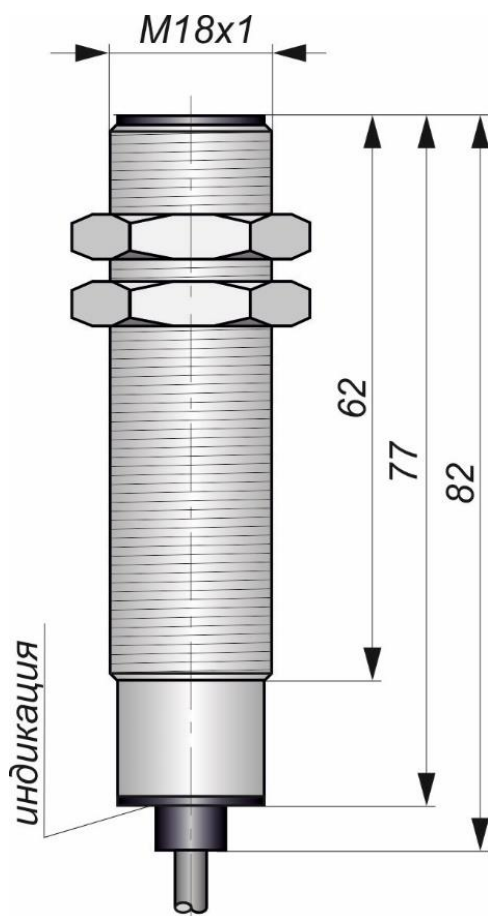


Схема соединения

Нормально-разомкнутый контакт



Дополнительные сведения: \_\_\_\_\_

Согласовано:

\_\_\_\_\_ Должность

\_\_\_\_\_ Фамилия/Подпись

\_\_\_\_\_ Дата

ИВ09-NO-DC (Л63)