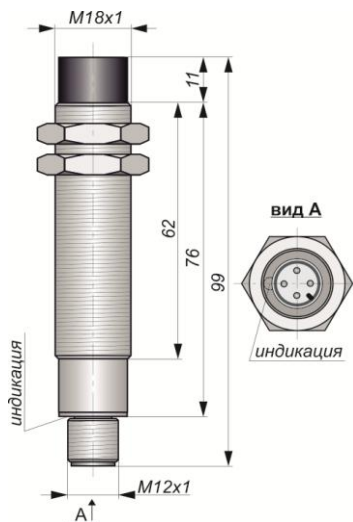


ООО СКБ «ИНДУКЦИЯ» 454046, г. Челябинск, ул. Стахановцев, д. 120-а, 1 этаж, офис 1.

И11 - NO - NPN - P

(Л63, Lкорп.=75мм)

Габаритный чертеж



Цоколевка разъема

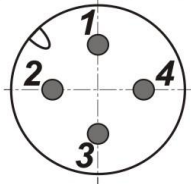


Схема подключения

Нормально-разомкнутый контакт



Технические характеристики И11 - NO - NPN - P

Типоразмер, мм	M18x1
Способ установки в металл	Выносной
Номинальное расстояние переключения, Sn, мм	8
Рабочее расстояние переключения, Sa, мм, $0 \leq Sa \leq 0.81Sn$	6,5
Гистерезис, %	<10
Диапазон питающих напряжений, В	10-30[DC]
Номинальное напряжение питания, В	24[DC]
Пульсация питающего напряжения, %	< 10
Падение напряжения на датчике, В	< 2,1
Ток нагрузки, не более, mA	400
Ток потребления, не более, mA	15
Остаточный ток (ток утечки), не более, mA	1
Максимальная частота переключения, Гц	300
Наличие комплексной защиты/ от переплюсовки	Есть/Есть
Наличие индикации включения	Есть
Способ подключения	Разъем
Тип используемого кабеля/ длина, м	-
Степень защиты по ГОСТ14254-96	IP 67
Рабочая температура окружающей среды, °C	-25...+75
Материал корпуса	Л63
Масса, г., не более	100

Продукция соответствует ГОСТ Р 50030.5.2.-99 (МЭК 60947-5-2-97)

Гарантия на продукцию 2 года

12.04.2017